

# Stair Lighting Driver

## Parametry techniczne

- 20 kanałów wyjściowych 12V DC max 1A
- 2 wejścia niskonapięciowe
- 2 wejścia 230 V AC
- Złącze komunikacyjne do programowania animacji
- Montaż na szynę DIN
- Wymiary: 85 x 115 x 55[mm] WxSxG

## Opis ogólny urządzenia

Stair Lighting Driver jest produktem, który pozwoli na urozmaicenie Twojego życia w domu czy mieszkaniu, zachwyci Twoich gości animacjami oświetleniowymi oraz podniesie standard Twojego otoczenia.

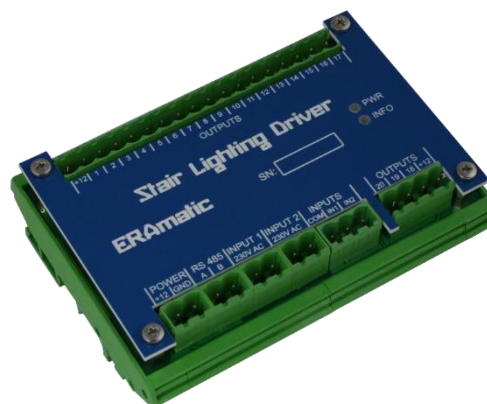
Sterownik posiada 20 wyjść, pod które podłączane jest bezpośrednio oświetlenie LED oraz 4 wejścia wyzwalające animacje. Wbudowane złącze umożliwia podłączenie go do komputera przez port USB. Tworzenie wizualizacji odbywa się przez bezpłatną i przyjazną aplikację. Pozwala ona na zaprogramowanie i modyfikacje animacji. Szybka instalacja sterownika ułatwi baza gotowych sekwencji.

## Warunki montażu

- Urządzenie powinno być montowane wyłącznie przez osobę przeszkoloną
- Niedozwolone jest dokonywanie napraw urządzenia technicznego będącego pod napięciem prądu elektrycznego
- Niedozwolone jest dokonywanie zmian oraz ingerencje w oprogramowanie przez osoby niepowołane

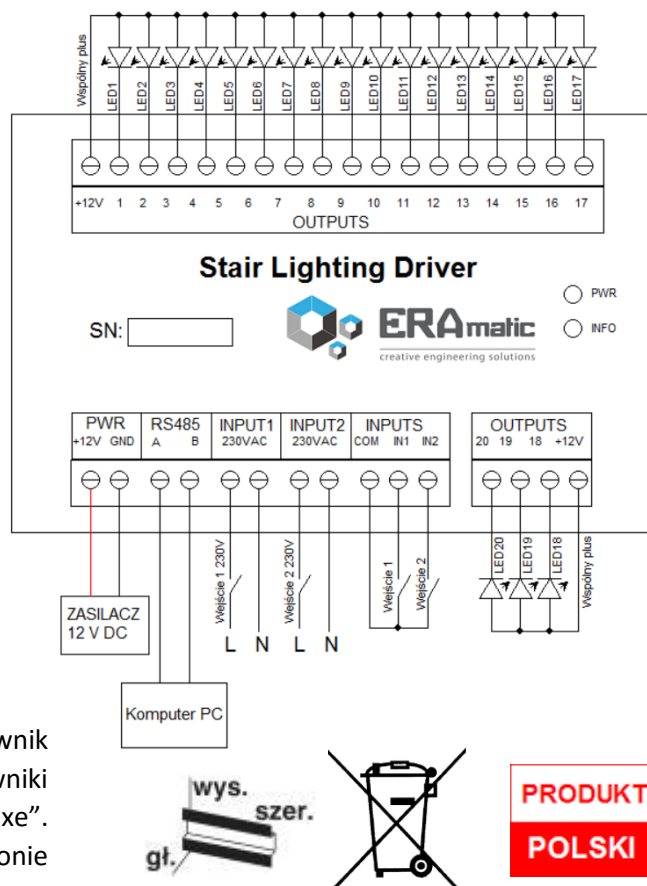
## Programowanie

W celu zaprogramowania animacji należy podłączyć sterownik przez port USB do komputera. Należy zainstalować dołączone sterowniki a następnie uruchomić aplikację „Stair Lighting Driver - ERAmatic.exe”. W razie potrzeby dokładna instrukcja programu znajduje się na stronie internetowej.



## Przykładowe podłączenie

Połączenia elektryczne należy wykonać zgodnie z obowiązującymi zasadami elektrycznymi oraz stosowaniem się do schematu podłączeniowego.



Więcej informacji o produkcie na:

[www.eramatic.pl](http://www.eramatic.pl)